

FILTRES à cartouches GAMME SX



GAMME SX
Montage standard
avec joint plat circulaire

1 • CARACTÉRISTIQUES GÉNÉRALES

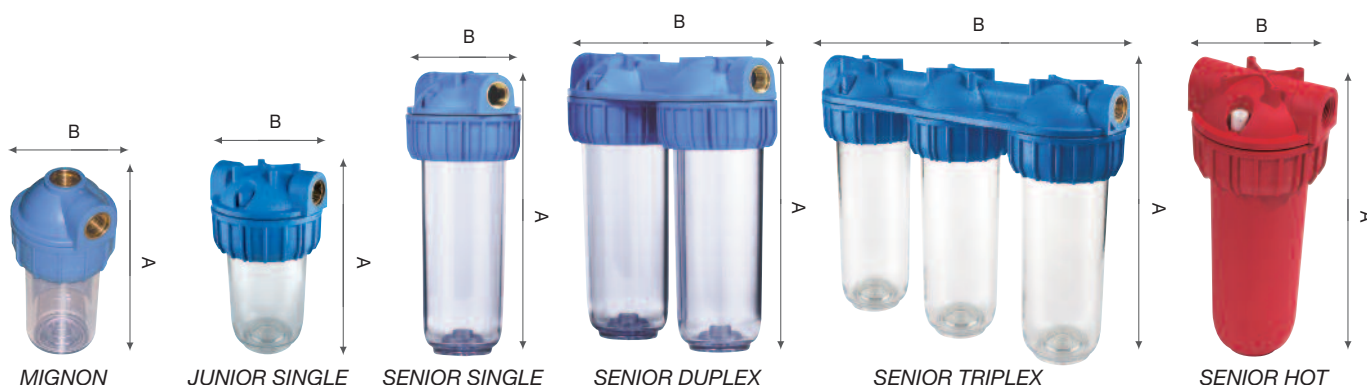
- Nos différents FILTRES installés sur le réseau d'eau potable à l'entrée de votre maison (villa ou appartement) vous permettront de traiter votre distribution d'eau avec les améliorations suivantes :
 - élimination des matières en suspension (sable, limon, argile...) qui troublent l'eau,
 - suppression des dépôts de calcaire (ou tartre) qui colmatent les canalisations, endommagent les appareils ménagers, sanitaires, les chaudières, les chauffe-eau et la robinetterie,
 - économies d'électricité en évitant l'entartrage des résistances électriques, des chauffe-eau et des machines à laver,
 - élimination des mauvaises odeurs et des mauvais goûts de l'eau si équipé de la cartouche filtrante à charbon actif.

2 • CARACTÉRISTIQUES TECHNIQUES

- Qualité alimentaire.
- Température maxi : 45 °C à 2 bars.
- Pression de service conseillé : 4 bars à 20 °C.
- Inserts laiton femelle.



FILTRES SANS CARTOUCHES		Code	Caractéristiques	Dimensions (mm)	
				A	B
MIGNON SINGLE S - 3P - MFO	(3 pièces - 1/2")	491101	Pour cartouches 5" (125 mm) type SX	177	90
JUNIOR SINGLE 3P - AFO - SX	(2 pièces - 3/4")	491113	Pour cartouches 7" (173 mm) type SX	241	133
SENIOR SINGLE 3P - AFO - SX	(3 pièces - 3/4")	491120	Pour cartouches 10" (250 mm) type SX	315	133
SENIOR SINGLE 3P - BFO - SX	(3 pièces - 1")	491125	Pour cartouches 10" (250 mm) type SX	321	145
SENIOR DUPLEX 3P - AFO - SX	(3 pièces - 3/4")	491135	Pour cartouches 10" (250 mm) type SX	315	275
SENIOR TRIPLEX 3P - AFO - SX	(3 pièces - 3/4")	491180	Pour cartouches 10" (250 mm) type SX	315	420
SENIOR HOT 3P - AFP - SX	(3 pièces - 3/4")	491121	Spécial eau chaude jusqu'à 80 °C. Pour cartouches FA 10 HOT et PP 110.	315	133



MAMELONS avec joints OR	Code	Caractéristiques
MM 3/4"	938080	Mamelons MM équipés de joints OR évitant
MM 1"	938081	tout système d'étanchéité lors du montage côté filtre.

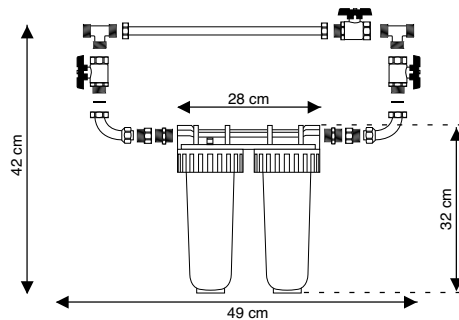
STATION BIPLEX SX 3/4" (code : 491161)



Contient :

- 1 filtre SENIOR Duplex 3/4" avec système proportionnel.
- 1 cartouche filtrante FA 10 SX-25 µ jetable.
- 1 cartouche HA 10 SX contenant environ 900 g de polyphosphate.
- 1 support mural double avec visserie.
- 1 clef de montage.

- Qualité alimentaire (sous réserve remplacement fréquent cartouche FA 10).
- Pression maximum de service conseillé : 4 bars.
- Débit optimum 1 400 litres/heures. Montage sur arrivée d'eau froide exclusivement (maxi 20 °C).



Nous vous recommandons de monter la station BIPLEX avec le **système by pass** (code 494350) qui permet l'entretien et le changement des cartouches sans coupure d'eau.

LA GAMME DES CARTOUCHES SX

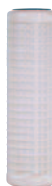
Les cartouches FA :

- Cartouche jetable pour la filtration de l'eau.
- Bobine nid d'abeille en fibre de polypropylène sur support en polypropylène.
- Utilisée pour la filtration de solides en suspension.
- Température de service maxi 40 °C (80 °C pour la version FA10 HOT SX).
- Indice de filtration : de 1 à 100 µ.
- Trois hauteurs disponibles 5" (122 mm), 7" (173 mm) et 10" (250 mm).
- Débit optimum : 300 l/h pour filtres 5", 700 l/h pour filtres 7" et 1000 l/h pour filtres 10".



Les cartouches RL :

- Usage alimentaire.
- Cartouche constituée d'un filet en polyester sur support en polypropylène.
- Cartouche lavable pour la filtration de l'eau.
- Indice de filtration : 50 µ.
- Température de service maxi 40 °C.
- Hauteur de cartouche : 10" (250 mm)
- Débit optimum : 1500 l/h.



Les cartouches TS :

- Usage alimentaire.
- Lavable (tissu polyester plissé).
- Filtration 50 µ.
- Température de service maxi 40 °C.
- Hauteur de cartouche : 10" (250 mm).
- Débit optimum : 2200 l/h.



Les cartouches CA :

- Usage alimentaire sous réserve de changement fréquent.
- Jetable.
- Indice de filtration : 25 µ + charbon actif pour traitement de substances chimiques dissoutes dans l'eau comme les dérivés de chlore.
- Améliore le goût et élimine d'éventuelles odeurs et saletés en suspension.
- Matière filtrante: fibre de polyester (externe) et charbon actif (interne).
- Hauteur de cartouche : 10" (250 mm).
- Débit optimum : 600 l/h.



Les cartouches HA :

- Cartouche remplie de cristaux de polyphosphate.
- Utilisation sur eau froide uniquement (20 °C maxi).
- Hauteur de cartouche : 10" (250 mm).
- Débit optimum : 1400 l/h.
- Non rechargeable.



Les cartouches CPP :

- Cartouche jetable pour la filtration de l'eau.
- Polypropylène compact.
- Utilisée pour la filtration de solides en suspension.
- Température de service maxi 80 °C.
- Indice de filtration : de 1 à 25 µ.
- Hauteur de cartouche : 10" (250 mm).
- Débit optimum : 1500 l/h.



LES PACKS 3 CARTOUCHES :



- Pack 3 FA 10 SX - 25 µ comprend 3 cartouches identiques de type FA en taille 10" avec une finesse de filtration de 25 µ.



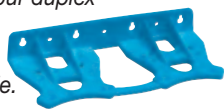
- Pack SX (2 FA + 1 HA) - 25 µ comprend 2 cartouches identiques de type FA en taille 10" avec une finesse de filtration de 25 µ ainsi qu'une cartouche de type HA en taille 10".
- Conseillé pour 6 mois d'utilisation.

Accessoires

Clef de démontage "U"
(code 494317)
pour filtres
2 P et 3 P.



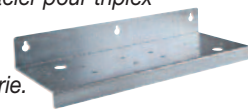
Support mural pour duplex
tête plastique
(code 494330).
Livré avec visserie.



Support mural pour single
tête plastique
(code 494325).
Livré avec visserie.



Support mural acier pour triplex
tête plastique
(code 494332).
Livré avec visserie.



JETLY

28, rue de Provence - CS 60490 - Z.A.C. de Chesnes La Noirée
38297 SAINT-QUENTIN-FALLAVIER CEDEX
Tél. 04 74 94 18 24 - Télécopie 04 74 95 62 07
Internet <http://www.jetly.fr> - E.mail info@jetly.fr

DISTRIBUÉ PAR