

## AQUAMOP 3 À 8 M3 À ENTERRER

### CUVE DE RÉCUPÉRATION DES EAUX DE PLUIE

POLYÉTHYLÈNE (PE)

6022

#### 1 Définition technique

Le système de récupération des eaux de pluie permet de collecter les eaux de toiture et de les stocker puis de mettre cette eau à disposition de l'utilisateur grâce à un système de pompage.

Les eaux collectées se déversent dans la cuve en traversant d'abord un filtre de descente de gouttière puis le filtre de la cuve, dont la finesse de filtration est inférieure à 1 mm.

Un dispositif anti-remous permet de ne pas remettre en suspension les matières fines les plus lourdes qui ont décanté. Lorsque la cuve est pleine, l'excès d'eau retourne au réseau de collecte ou vers un déversoir. Un dispositif de pompage est nécessaire pour une utilisation aisée (en option). Cuve fabriquée en polyéthylène linéaire de moyenne densité

#### 2 Entretien

- Nettoyage du filtre d'entrée
- Vérification de l'état de la crépine d'aspiration
- Vidange : vidange complète à la fin de l'été avec nettoyage et aspiration des dépôts en fond de cuve avant le remplissage en période hivernale.

#### 3 Besoins en eau - Une famille de 4 enfants

Arrosage	30 m <sup>3</sup> /an
WC	de 30 à 60 m <sup>3</sup> /an
Nettoyage/lavage des sols	3 m <sup>3</sup> /an
Machine à laver	de 11 à 18 m <sup>3</sup> /an
	<b>Soit entre 74 et 111 m<sup>3</sup>/an</b>



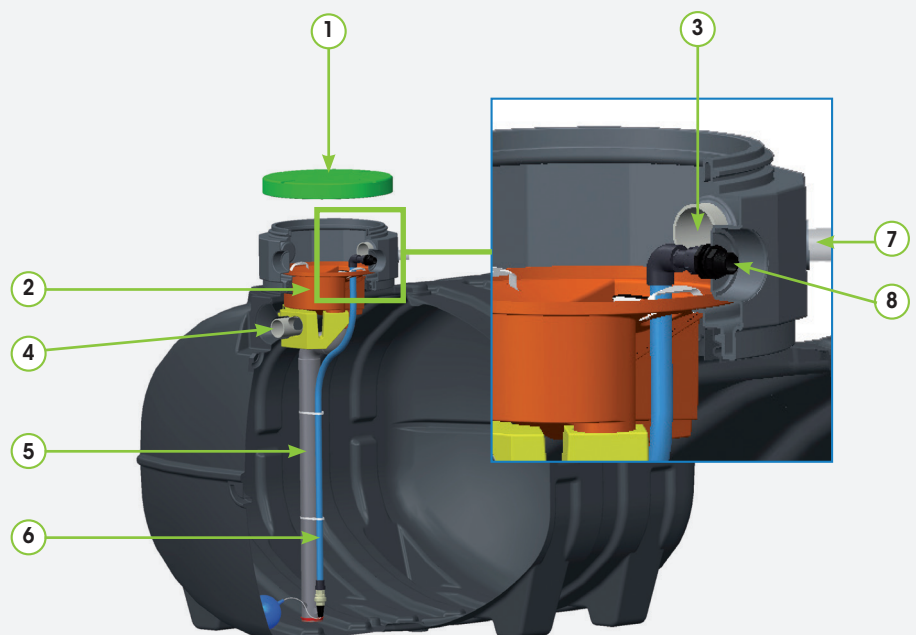
#### 4 Clôture

Pour pouvoir assurer le passage de véhicules, prévoir la mise en place d'une dalle de béton armé. Si cela n'est pas possible, prévoir de clôturer autour de l'ouvrage.

#### 5 Garantie

- **Garantie** biennale. La cuverie bénéficie d'une garantie anti-corrosion de 10 ans.

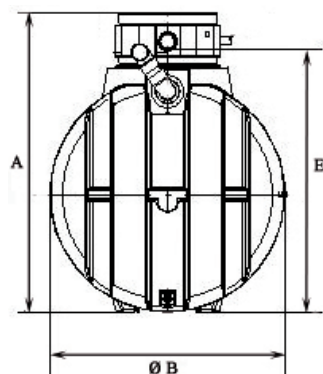
1. Couvercle à visser
2. Système collecteur muni de poignées comprenant les filtres
3. Entrée
4. Trop-plein
5. Tube anti-remous
6. Tube d'aspiration avec crépine et d'un flotteur
7. Sortie câble pompe immergée DN50
8. Passe paroi en 1" fileté pour branchement d'une pompe de surface ou d'un gestionnaire (voir options)



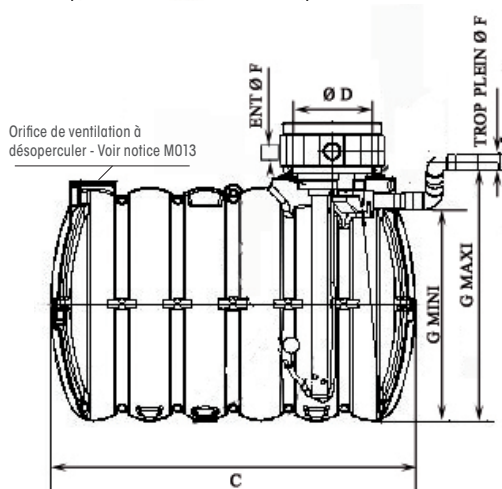
SIMOP

# AQUAMOP 3 À 8 M3 À ENTERRER

CUVE DE RÉCUPÉRATION DES EAUX DE PLUIE  
POLYÉTHYLÈNE (PE)



Référence	Volume	A	Ø B	C	Ø D	E	Ø F	G mini	G maxi (voir option ADN12)
CEP2/6022/03	3000 L	1854	1450	2265	490	1623	100	1310	1548
CEP2/6022/04	4000 L	1851	1810	2287	490	1621	100	1310	1548
CEP2/6022/05	5000 L	1986	1977	2390	490	1756	100	1445	1683
CEP2/6022/06	6000 L	2586	2202	2114	490	2361	100	2017	2225
CEP2/6022/08	8000 L	2586	2202	2700	490	2361	100	2017	2225



PP58/06	Kit de pompage
PP58/11	Kit de pompage avec gestionnaire
CA3/10/3T/2	Ensemble de 2 ceintures d'ancrage 3 tonnes pour fosses 3,4,5 et 6 m <sup>3</sup>
CA3/10/3T/3	Ensemble de 3 ceintures d'ancrage 3 tonnes pour cuve 8 m <sup>3</sup>
ADN12	Adaptateur de niveau de sortie trop plein en cas de faible pente
FDG12	Filtre de descente de gouttière simplifié
FGU11	Système de filtration UV
RH2/5025EP	Rehausse trou d'homme Ø 500 hauteur 250 mm (1 seule rehausse possible)

## INSTALLATION

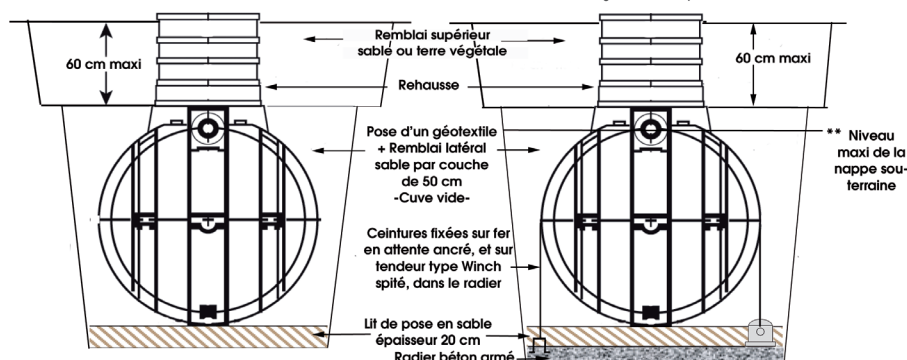
**Attention:** L'implantation altimétrique de la cuve doit être calculée de telle manière que la hauteur de la nappe d'eau souterraine ne dépasse pas le niveau de la génératrice supérieure de la cuve.

Réaliser une fouille indépendante pour chaque cuve et si besoin, rabattre la nappe d'eau souterraine jusqu'à la fin des travaux de remblaiement de l'appareil.

Les parois de la fouille doivent se situer à environ 50 cm tout autour de la cuve. Le bas du talutage constituant un merlon de terre doit se situer au moins à 4 m autour de la cuve.

### POSE EN TERRAIN NON HYDROMORPHE NON ARGILEUX SANS NAPPE SOUTERRAINE

### POSE EN TERRAIN HYDROMORPHE ET/OU ARGILEUX HAUTEUR MAXI NAPPE SOUTERRAINE = niveau de la génératrice supérieure du réservoir



Réaliser juste au dessus de la génératrice supérieure de la cuve une dalle en béton armé autoporteuse prenant appui sur le terrain stabilisé et non remué tout autour de fouille dans les cas suivants :

1. En cas de remblai de plus de 60 cm au-dessus de la génératrice supérieure de la cuve.
2. En cas de surcharge ponctuelle due au passage de véhicules à moins de 4 m du bord de la fouille.
3. En cas d'utilisation de rehausse en béton.
4. En cas de surcharges dues à des conditions climatiques extrêmes.