



- 01 **Fin:** Avec un corps élégant mais résistant, le PS Ultra est efficace sur les efface réduits
- 02 **Compatible:** Fonctionne avec toutes les buses pour une adaptation plus simple
- 03 **Polyvalent:** Le PS Ultra est disponible dans une vaste gamme de configuration

PS ULTRA JETS D'ARROSAGE FINS

Une tuyère compacte dotée de toutes les fonctions nécessaires à tout type d'installation

Cette tuyère d'arrosage compacte est disponible en modèles de 5 cm, 10 cm et 15 cm. Son nouveau corps intègre un cliquet en deux parties, un couvercle robuste, un piston fileté mâle et un grand filtre assurant une double filtration sur les modèles de 10 et 15 cm. En outre, les modèles 5 cm et 10 cm sont rétrocompatibles avec les corps PS Spray existants, pour une mise à niveau rapide et facile. Les modèles PS Ultra standard incluent une buse réglable Precision Distribution Control préinstallée. Une version avec bouchon de purge est également disponible, sans buse ni filtre. Grâce vaste choix de buses disponible, vous trouverez facilement la solution adaptée à votre application particulière.

PS ULTRA CARACTÉRISTIQUES ET SPÉCIFICATIONS

Caractéristiques

- Application : résidentielle
- Modèles : 5 cm, 10 cm, 15 cm
- Buses disponibles : 5
- Buses disponibles : 2,4 m, 3,0 m, 3,7 m, 4,6 m, 5,2 m, 1,5 x 9,0 m
plate-bande latérale (structure pour plates-bandes disponible sur les modèles de 5 et 10 cm uniquement)
- La buse réglable Precision Distribution Control optimise la flexibilité et les performances
- Couvercle optimisé pour plus de durabilité, un maniement aisé et une durée de vie prolongée du joint
- Les modèles de 5 et 10 cm sont compatibles avec les anciennes tuyères PS
- Cliquet en deux parties
- Piston fileté mâle acceptant toutes les buses femelles
- Disponible avec bouchon de purge (grand filtre non fourni)
- Très grand filtre
- Période de garantie : 2 ans

Caractéristiques de fonctionnement

- Plage de pression recommandée : 1,4 à 4,8 bar; 140 à 480 kPa

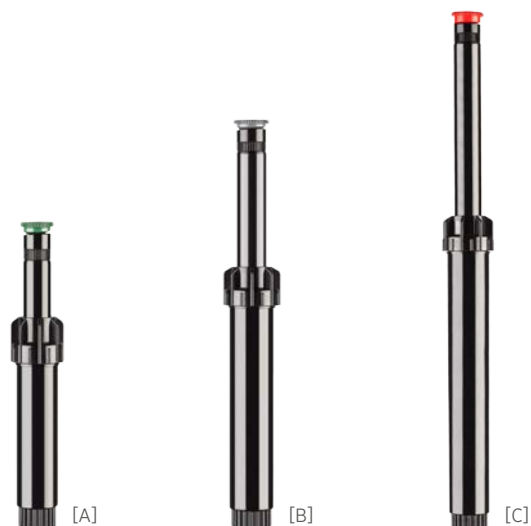
PS ULTRA – GUIDE DES CARACTÉRISTIQUES TECHNIQUES : COMMANDE 1 + 2

1	Modèle	2	Buses	3	Portée
	PSU-02 = Escamotable 5 cm		(vide) = Bouchon de purge pas de filtre 8A = Buse escamotable 2,4 m		NFO = Filtre de la buse (disponible seulement sur le modèle 4")
	PSU-04 = Escamotable 10 cm		10A = Buse escamotable 3,0 m 12A = Buse escamotable 3,7 m		
	PSU-06 = Escamotable 15 cm		15A = Buse escamotable 4,6 m 17A = Buse escamotable 5,2 m 5SS = Plate-bande latérale 1,5 m x 9,0 m (5 et 10 cm uniquement)		

Exemples:

- PSU-04 - 15A** = Escamotable 10cm, buse réglable 4,6 m
- PSU-02 - 5SS** = Escamotable 5 cm, plate-bande latérale 1,5 x 9 m
- PSU-06 - 10A** = Escamotable 15 cm, buse réglable 3 m
- PSU-04 - 12A - NFO** = Escamotable 10cm, buse réglable 3,7 m, Filtre de la buse

Modèles



[A] PSU02

Hauteur Totale : 13 cm
Hauteur Escamotable : 5 cm
Diamètre Exposé : 3 cm
Entrée : 1/2"

[B] PSU04

Hauteur Totale : 18 cm
Hauteur Escamotable : 10 cm
Diamètre Exposé : 3 cm
Entrée : 1/2"

[C] PSU06

Hauteur Totale : 24 cm
Hauteur Escamotable : 15 cm
Diamètre Exposé : 3 cm
Entrée : 1/2"

BOUCHON DE PURGE

Le PS Ultra est équipé d'un bouchon de purge, lors de la commande sans buse normale. Le bouchon de purge du PS Ultra est fait de matériaux de haute qualité, en plus d'être directionnel, permettant à l'utilisateur d'éviter une inondation incontrôlée de la zone.



Website hunterindustries.com | Services techniques SupportTechnique@hunterindustries.com

Aider nos clients à réussir, c'est ce qui nous motive. Notre passion pour l'innovation et l'ingénierie fait partie intégrante de tout ce que nous faisons, mais c'est par notre engagement pour une assistance d'exception que nous espérons vous compter dans la famille des clients Hunter pour les années à venir.


Gregory R. Hunter, President of Hunter Industries