

# FILTRES NW POUR LIQUIDES

**cintropur**<sup>®</sup>  
WATERFILTRATION & TREATMENT

**Grands débits, avec préfiltration centrifuge.**

Usages : domestiques.



## L'hélice cintropur<sup>®</sup>

solution originale,  
transforme  
le flux d'eau en effet  
centrifuge

La force centrifuge déployée par le liquide affluant précipite les particules «pesantes» dans le bas du bol tandis que le tamis filtrant assure la filtration finale suivant l'efficacité choisie.



NW 25  
avec  
support mural



SL 240



NW 18



NW 25



NW 32

## 1 • CARACTÉRISTIQUES GÉNÉRALES

- Les filtres CINTROPUR conviennent pour liquides alimentaires et eau potable.
- Tête : polypropylène renforcé de fibres de verre.
- Bol : styrène acrylonitrile (S.A.N.) chargé de fibres de verre, transparent et résistant aux chocs.
- Système de fixation baïonnette.

- Hélice centrifuge et couvercle de fixation : polypropylène.
- Élément filtrant : fibres synthétiques non tissées, non feutrées.
- Joints toriques : nitrile butadiène caoutchouc (NBR).

### AVANTAGES DU SYSTÈME CINTROPUR<sup>®</sup>

- Grand débit constant.
- Faibles pertes de charge.
- Précipitation des plus grosses particules en partie inférieure du bol grâce à l'hélice centrifuge.
- Purge inférieure rapide et aisée.

- Remplacement de l'élément filtrant facile et très économique.
- Visualisation continue de l'encrassement du tamis filtrant.
- Longue durée de vie.
- Résistance aux pressions élevées.

## 2 • CARACTÉRISTIQUES TECHNIQUES

### Utilisation

- Finesse de filtration :  
1, 5, 10, 25, 50, 100, 150 et 300 microns :  
pour tous modèles.
- Température maxi : 50 °C en continu.
- Perte de charge initiale : de 0,2 à 1 bar suivant débit.
- Pression d'utilisation : 10 bars.
- Livrés avec un tamis filtrant à 25 µ.

### Modèles NW 18/25/32/SL240

- Livrés avec raccords union, clef de démontage du bol et manomètres.

### Modèles NW 500/650/80

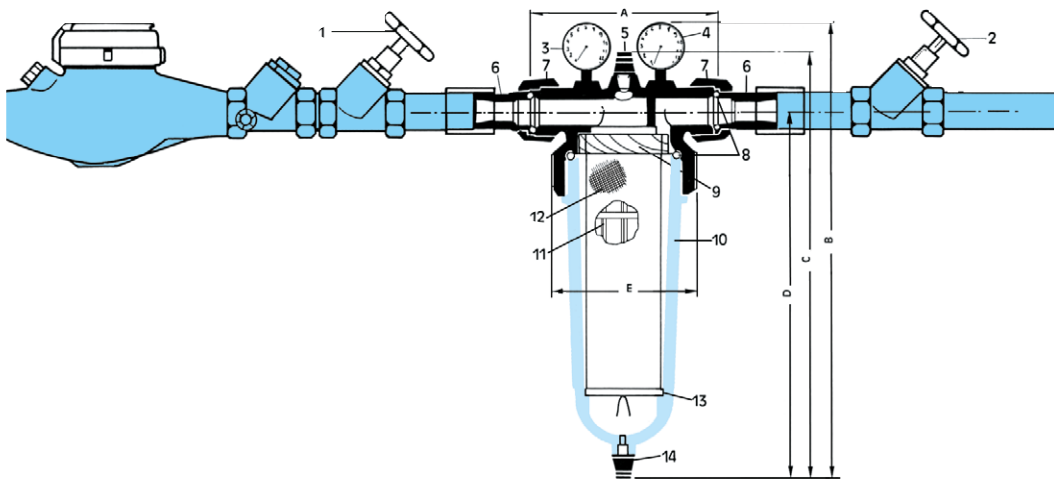
#### • Tamis filtrants

- Tous les filtres sont livrés équipés d'un élément filtrant à 25 microns.
- Sachets de 5 tamis filtrants disponibles en :  
1, 5, 10, 25, 50, 100, 150 µ pour tous modèles.  
150 et 300 µ en nylon pour tous modèles.  
(sauf NW 18).



Type	Code	Débit moyen en l/h
NW 18 - 3/4"	506018	2 000
NW 25 - 3/4"	506025	4 000
NW 25 - 1"	506026	5 000
NW 32 - 1" 1/4	506032	7 000
SL 240 - 3/4"	506010	3 000
SL 240 - 1"	506011	3 500

TYPE	Raccordement	Encombrements (mm)					Poids kg
		A	B	C	D	E	
NW 18	3/4"	155	272	247	200	125	1,5
NW 25	3/4" et 1"	155	402	377	330	125	1,8
NW 32	1" 1/4	155	581	556	505	125	1,8
SL 240	3/4" et 1"	130	315	-	-	100	1,3



1. Robinet amont
2. Robinet aval
3. Manomètre amont
4. Manomètre aval
5. Purgeur supérieur
6. Raccords  
(3/4» - 1» et 1» 1/4»)
7. Bagues de raccord  
(3/4» - 1» et 1» 1/4»)
8. Joints toriques
9. Hélice centrifuge
10. Bol transparent
11. Support cylindrique
12. Tamis filtrant
13. Couvercle de fixation
14. Purgeur vidange

## Accessoires



### Fixations murales

- Livrées avec visserie.
- Simple polypropylène pour NW 18/25/32 (506597)
- Double inox pour NW 25 et 32 (506599)



# JETLY

28, rue de Provence - CS60490 - Z.A.C. de Chesnes La Noirée  
38297 SAINT-QUENTIN-FALLAVIER CEDEX  
Tél. 04 74 94 18 24 - Télécopie 04 74 95 62 07  
Internet <http://www.jetly.fr> - E.mail [info@jetly.fr](mailto:info@jetly.fr)

DISTRIBUÉ PAR