

Electropompes auto-amorçantes "JET"

-  Eaux claires
-  Usage domestique
-  Usage résidentiel
-  Usage industriel



PLAGE DES PERFORMANCES

- Débit jusqu'à **160 l/min** (9.6 m³/h)
- Hauteur manométrique totale jusqu'à **97 m**

LIMITES D'UTILISATION

- Hauteur manométrique d'aspiration jusqu'à **9 m** (HS)
- Température du liquide de **-10 °C** à **+40 °C**
- Température ambiante jusqu'à **+40 °C**
- Pression maxi dans le corps de pompe **10 bar**
- Service continu **S1**

EXÉCUTION ET NORMES DE SÉCURITÉ

EN 60335-1
IEC 60335-1
CEI 61-150

EN 60034-1
IEC 60034-1
CEI 2-3



CERTIFICATIONS

Société avec système de gestion certifié DNV
ISO 9001: QUALITE



UTILISATIONS ET INSTALLATIONS

Elles sont conseillées pour pomper de l'eau propre et des liquides chimiquement neutres vis-à-vis des matériaux de la pompe. Les pompes auto-amorçantes **JSW** sont conçues pour aspirer de l'eau même en présence d'air mélangé au liquide pompé. Grâce à leur fiabilité et à leur simplicité d'utilisation, elles sont indiquées pour l'usage domestique, civil et industriel et en particulier pour la distribution de l'eau, associées à des réservoirs surpresseurs, pour l'irrigation de potagers et de jardins, etc. Elles doivent être installées dans des lieux fermés ou à l'abri des intempéries.

BREVETS - MARQUES - MODÈLES

- Modèle déposé n° 013073135 JSW[®]
- Modèle communautaire enregistré n° 002218610

EXÉCUTIONS SUR DEMANDE

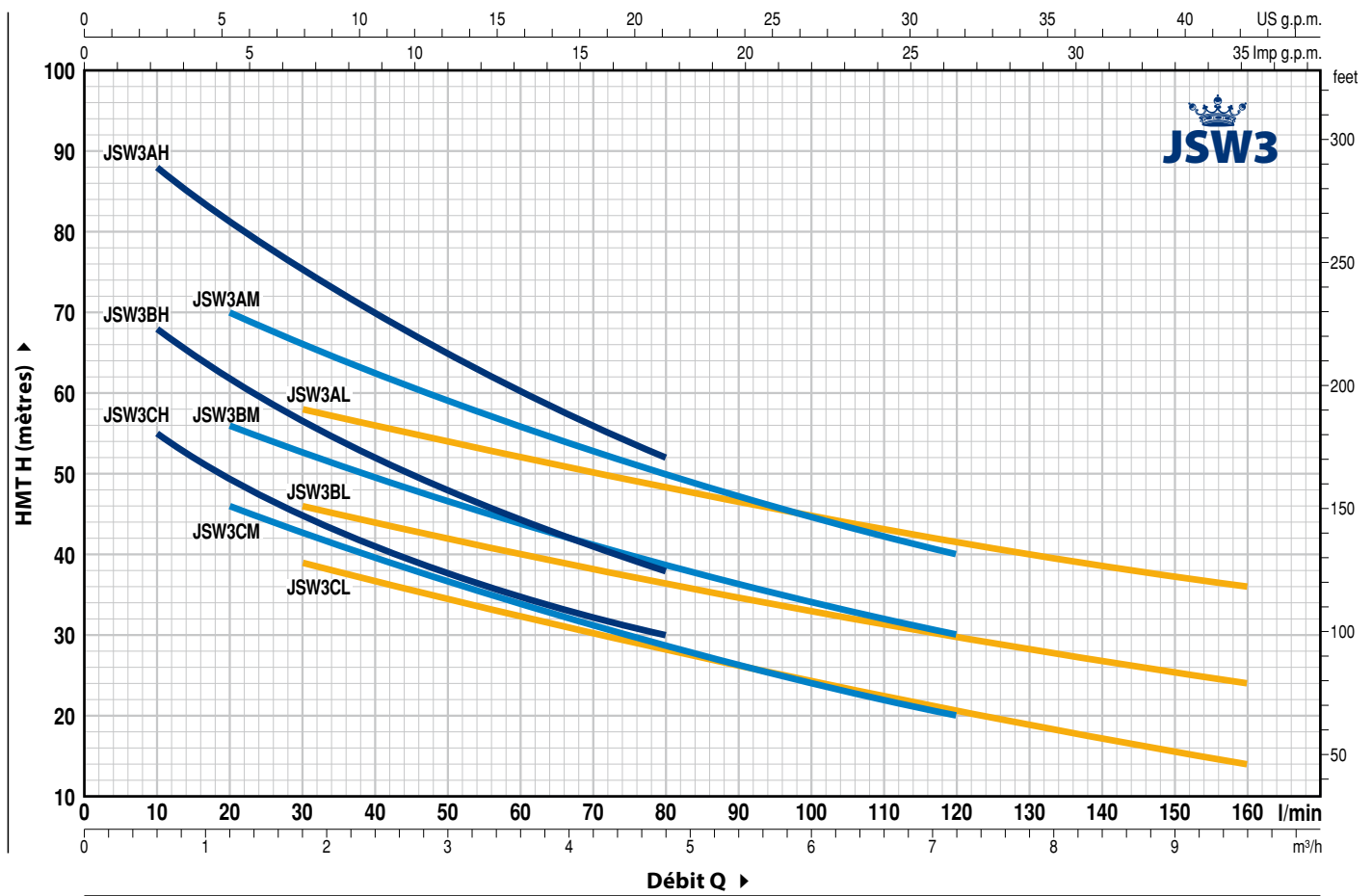
- Autres tensions ou fréquence à 60 Hz
- Protection IPX5

GARANTIE

2 ans selon nos conditions générales de vente

COURBES ET CARACTÉRISTIQUES DE PERFORMANCE

50 Hz n= 2900 min⁻¹ HS= 0 m



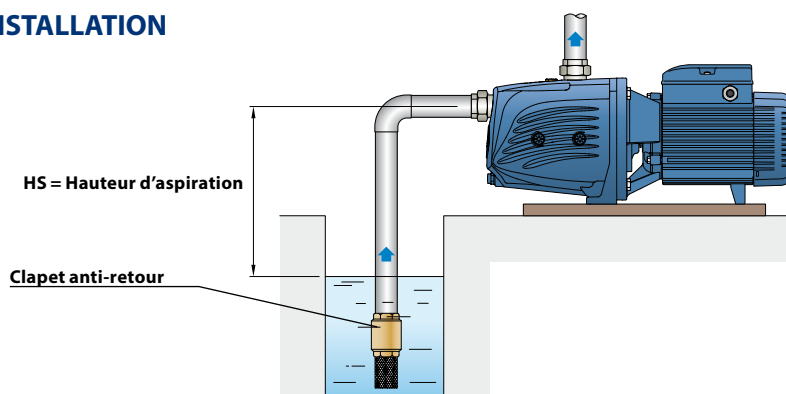
| TYPE | | PUISSANCE (P ₂) | | ▲ | Q | H | | | | | | | | | | | | | | | |
|-----------|----------|-----------------------------|-----|-----|----------|-------------------|----|-----|------|------|------|------|-----|------|-----|------|------|-----|-----|--|--|
| Monophasé | Triphasé | kW | HP | | | m ³ /h | 0 | 0.6 | 1.2 | 1.8 | 2.4 | 3.0 | 3.6 | 4.2 | 4.8 | 6.0 | 7.2 | 8.4 | 9.6 | | |
| | | | | | l/min | 0 | 10 | 20 | 30 | 40 | 50 | 60 | 70 | 80 | 100 | 120 | 140 | 160 | | | |
| JSWm 3CH | JSW 3CH | 1.1 | 1.5 | IE3 | H mètres | 62 | 55 | 49 | 45 | 41 | 38 | 35 | 32 | 30 | | | | | | | |
| JSWm 3BH | JSW 3BH | 1.5 | 2 | | | 73 | 68 | 62 | 56.5 | 52 | 48 | 44 | 41 | 38 | | | | | | | |
| JSWm 3AH | JSW 3AH | 2.2 | 3 | | | 97 | 88 | 81 | 75 | 70 | 65 | 60.5 | 56 | 52 | | | | | | | |
| JSWm 3CM | JSW 3CM | 1.1 | 1.5 | | | 54 | - | 46 | 43 | 39.5 | 36.5 | 34 | 31 | 28.5 | 24 | 20 | | | | | |
| JSWm 3BM | JSW 3BM | 1.5 | 2 | | | 63 | - | 56 | 53 | 49.5 | 47.5 | 44 | 41 | 39 | 34 | 30 | | | | | |
| JSWm 3AM | JSW 3AM | 2.2 | 3 | | | 78 | - | 70 | 66 | 62 | 59 | 56 | 53 | 50 | 45 | 40 | | | | | |
| JSWm 3CL | JSW 3CL | 1.1 | 1.5 | | | 44 | - | - | 39 | 37 | 34 | 32 | 30 | 28 | 24 | 21 | 17 | 14 | | | |
| JSWm 3BL | JSW 3BL | 1.5 | 2 | | | 51 | - | - | 46 | 44 | 42 | 40 | 38 | 36 | 33 | 30 | 27 | 24 | | | |
| JSWm 3AL | JSW 3AL | 2.2 | 3 | | | 64 | - | - | 58 | 56 | 54 | 52 | 50 | 48 | 45 | 41.5 | 38.5 | 36 | | | |

Q = Débit H = Hauteur manométrique totale HS = Hauteur d'aspiration

Tolérance des courbes de prestation selon EN ISO 9906 Degré 3B.

▲ Classe de rendement du moteur triphasé (IEC 60034-30-1)

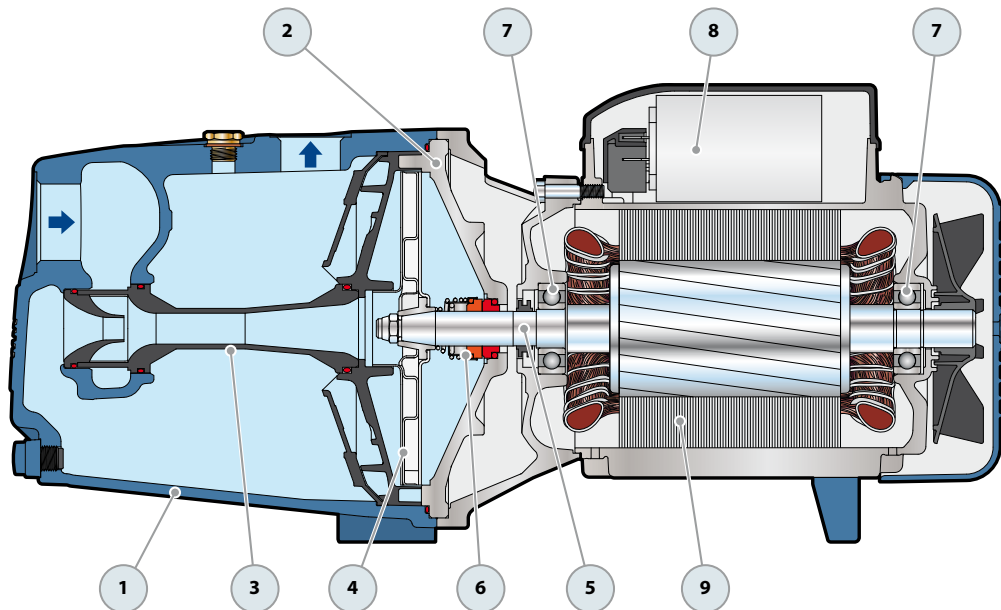
EXEMPLE D'INSTALLATION



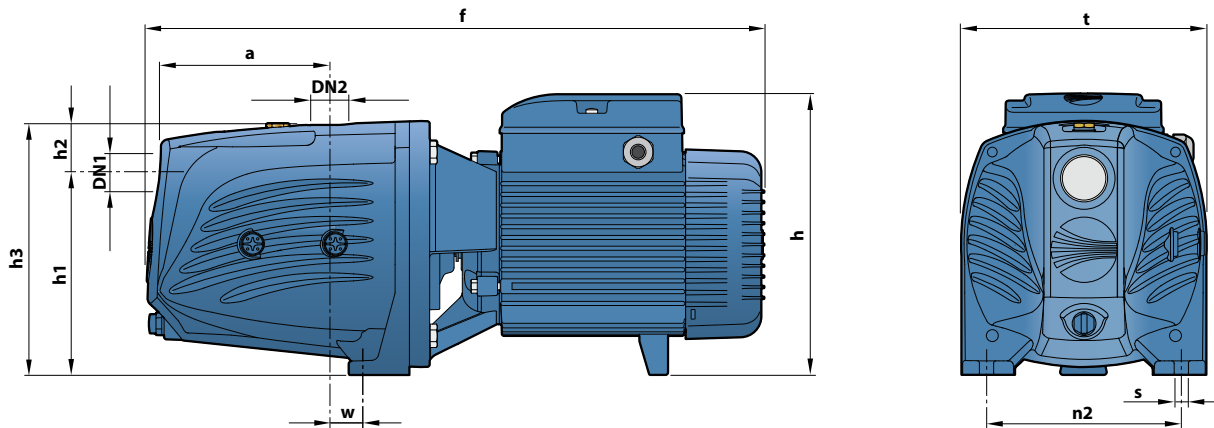
REP. COMPOSANT

CARACTÉRISTIQUES DE CONSTRUCTION

| | | | | | | | |
|---|----------------------------|---|-------------------------|-----------------------|---------------------|-------------------|--|
| 1 | CORPS DE POMPE | Fonte avec traitement cataphorèse, avec orifices taraudés ISO 228/1 | | | | | |
| 2 | COUVERCLE | Fonte | | | | | |
| 3 | GROUPE ÉJECTEUR | Noryl FE1520PW | | | | | |
| 4 | ROUE | Acier inox AISI 304 | | | | | |
| 5 | ARBRE MOTEUR | Acier inox EN 10088-3 - 1.4104 | | | | | |
| 6 | GARNITURE MÉCANIQUE | Garniture | Arbre | Matériaux | | | |
| | | <i>Type</i> | <i>Diamètre</i> | <i>Bague fixe</i> | <i>Bague mobile</i> | <i>Élastomère</i> | |
| | | FN-18 | Ø 18 mm | Graphite | Céramique | NBR | |
| 7 | ROULEMENTS | 6204 ZZ / 6204 ZZ | | | | | |
| 8 | CONDENSATEUR | Électropompe | Capacité | | | | |
| | | <i>Monophasée</i> | <i>(230 V o 240 V)</i> | <i>(110 V)</i> | | | |
| | | JSWm 3C | 31.5 µF - 450 VL | 60 µF - 250 VL | | | |
| | | JSWm 3B | 45 µF - 450 VL | 80 µF - 250 VL | | | |
| | | JSWm 3A | 50 µF - 450 VL | - | | | |
| 9 | MOTEUR ÉLECTRIQUE | JSWm: monophasé 230 V - 50 Hz avec protection thermique intégrée au bobinage. JSW: triphasé 230/400 V - 50 Hz. ↳ Les électropompes triphasées sont équipées de moteurs à haut rendement en classe IE3 (IEC 60034-30-1) – Isolation: classe F – Protection: IP X4 | | | | | |



DIMENSIONS ET POIDS



| TYPE | | ORIFICES | | DIMENSIONS mm | | | | | | | | | | kg | |
|-----------|----------|----------|-----|---------------|------|-----|-----|----|-----|-----|-----|----|----|------|------|
| Monophasé | Triphasé | DN1 | DN2 | a | f | h | h1 | h2 | h3 | t | n2 | w | s | 1~ | 3~ |
| JSWm 3CH | JSW 3CH | 1¼" | 1" | 141.5 | 522 | 241 | 165 | 44 | 209 | 206 | 164 | 30 | 11 | 25.3 | 23.3 |
| JSWm 3BH | JSW 3BH | | | | 26.5 | | | | | | | | | 25.5 | |
| JSWm 3AH | JSW 3AH | | | | 29.6 | | | | | | | | | 29.6 | |
| JSWm 3CM | JSW 3CM | | | | 25.3 | | | | | | | | | 23.3 | |
| JSWm 3BM | JSW 3BM | | | | 26.5 | | | | | | | | | 25.5 | |
| JSWm 3AM | JSW 3AM | | | | 29.6 | | | | | | | | | 29.6 | |
| JSWm 3CL | JSW 3CL | | | | 25.3 | | | | | | | | | 23.3 | |
| JSWm 3BL | JSW 3BL | | | | 26.5 | | | | | | | | | 25.5 | |
| JSWm 3AL | JSW 3AL | | | | 29.6 | | | | | | | | | 29.6 | |

INTENSITES

| MODEL | VOLTAGE | | |
|--------------|---------|--------|--------|
| Single-phase | 230 V | 240 V | 110 V |
| JSWm 3CH | 8.1 A | 7.8 A | 16.2 A |
| JSWm 3BH | 9.5 A | 9.2 A | 19.0 A |
| JSWm 3AH | 12.7 A | 12.4 A | 25.4 A |
| JSWm 3CM | 8.1 A | 7.8 A | 16.2 A |
| JSWm 3BM | 9.7 A | 9.4 A | 19.4 A |
| JSWm 3AM | 13.0 A | 12.5 A | 26.0 A |
| JSWm 3CL | 8.1 A | 7.8 A | 16.2 A |
| JSWm 3BL | 10.1 A | 9.8 A | 20.2 A |
| JSWm 3AL | 13.6 A | 13.1 A | 27.2 A |

| TYPE | VOLTAGE | | | | | |
|----------|---------|-------|-------|-------|-------|-------|
| Triphasé | 230 V | 400 V | 690 V | 240 V | 415 V | 720 V |
| JSW 3CH | 5.2 A | 3.0 A | 1.7 A | 5.0 A | 2.9 A | 1.7 A |
| JSW 3BH | 6.0 A | 3.5 A | 2.0 A | 5.8 A | 3.4 A | 1.9 A |
| JSW 3AH | 8.8 A | 5.1 A | 2.9 A | 8.5 A | 4.9 A | 2.8 A |
| JSW 3CM | 5.2 A | 3.0 A | 1.7 A | 5.0 A | 2.9 A | 1.7 A |
| JSW 3BM | 6.0 A | 3.5 A | 2.0 A | 5.8 A | 3.4 A | 1.9 A |
| JSW 3AM | 9.0 A | 5.2 A | 3.0 A | 8.6 A | 5.0 A | 2.9 A |
| JSW 3CL | 5.2 A | 3.0 A | 1.7 A | 5.0 A | 2.9 A | 1.7 A |
| JSW 3BL | 6.4 A | 3.7 A | 2.1 A | 6.1 A | 3.6 A | 2.0 A |
| JSW 3AL | 9.3 A | 5.4 A | 3.1 A | 9.0 A | 5.2 A | 3.0 A |

PALETTISATION

| TYPE | | GROUPAGE | CONTAINER |
|-----------|----------|--------------|--------------|
| Monophasé | Triphasé | nb de pompes | nb de pompes |
| JSWm 3CH | JSW 3CH | 35 | 49 |
| JSWm 3BH | JSW 3BH | 35 | 49 |
| JSWm 3AH | JSW 3AH | 35 | 49 |
| JSWm 3CM | JSW 3CM | 35 | 49 |
| JSWm 3BM | JSW 3BM | 35 | 49 |
| JSWm 3AM | JSW 3AM | 35 | 49 |
| JSWm 3CL | JSW 3CL | 35 | 49 |
| JSWm 3BL | JSW 3BL | 35 | 49 |
| JSWm 3AL | JSW 3AL | 35 | 49 |