



# NOVA-R / FEKA-R

## Pompe de relevage submersibles pour eaux claires ou usées



### Caractéristiques générales

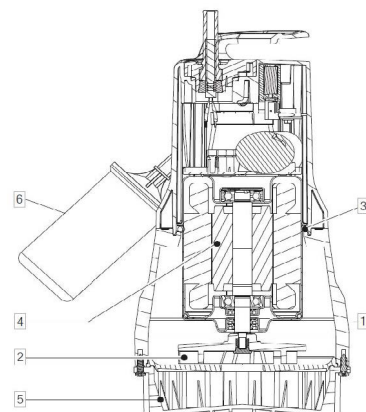
**Série NOVA :** Pompes submersibles conçues principalement pour usage domestique en installation fixe et fonctionnement automatique, pour le relevage d'eaux d'infiltration dans les sous-sols et garages. Grâce à leur forme compacte et maniable, elles peuvent également être utilisées comme pompes portables ou de secours, par exemple, pour le pompage d'eau dans des réservoirs ou cours d'eau, la vidange de piscines, de fontaines, d'excavations ou de passages souterrains.

**Série FÉKA :** Pompes submersible étudiées pour le relevage d'eaux usées provenant de fosses biologiques capables d'absorber des corps solides en suspension d'un diamètre maximum de 25mm.

- De type submersible asynchrone à service continu;
- Le stator est inséré dans une enveloppe hermétique en acier inoxydable et recouverte d'une calotte en Technopolymère qui renferme les câblages, le micro-interrupteur et le condensateur.
- Rotor monté sur roulements à billes, graissés à vie et sélectionnés pour garantir silence et durée.
- Protection thermo-ampéremétrique et condensateur permanent incorporés en version monophasée.
- Protection à charge de l'utilisateur pour la version triphasée, selon normes en vigueur.
- Modèles automatiques : NOVA 180 AUT., NOVA 300 AUT., NOVA 600 AUT. et FÉKA 600 AUT. livrés avec 5 mètres de câble d'alimentation type HO5 RN.F et 20 mètres pour la NOVA 600 AUT - code 131161.
- Autres modèles : NOVA 200, NOVA 600 M/T, FÉKA 600 M/T livrés avec 10 mètres de câble d'alimentation type HO5 RN.F en Mono et HO7 RN.F en Tri.
- Fiche de série pour la version Mono : SCHUKO CEE 7 - VII - UNEL 47166-68
- Indice de protection : IP 68.
- Classe d'isolement : F.
- Construction selon normes CEI 2 - 3 et CEI 61 - 69 (EN 60 335-2-41).
- Tensions de série : Monophasé 220 - 240 V / 50 Hz.
- Interrupteur automatique à flotteur sur modèles AUT.

### Matériaux

N°	Composant	Matériau
1	Corps de pompe	Technopolymère
2	Roue	Technopolymère
3	Joint OR	NBR
4	Moteur	Chemise: INOX AISI 304 - CrNi1810 - UNI 6900/71 Arbre : INOX AISI 304
5	Grille d'aspiration	Technopolymère
6	Flotteur	Technopolymère



# Caractéristiques techniques

## Plage d'utilisation :

- de 1 à 15m<sup>3</sup>/h avec hauteur manométrique jusqu'à 10,2 mCE
- plage de température du liquide : de 0°C à + 35 °C

## Liquide pompé :

- NOVA : eaux claires et eaux pluviales
- FEKA : eaux usées de fosse biologique et eaux peu chargées

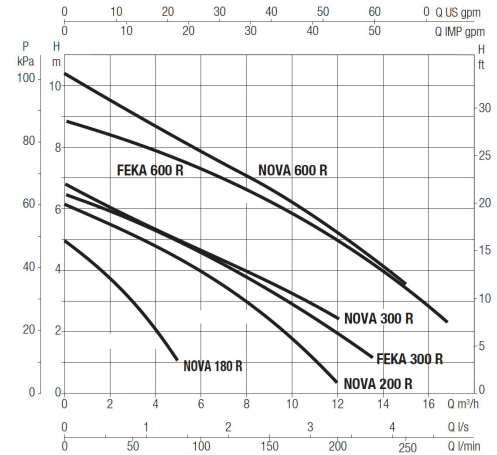
## Granulométrie :

- NOVA 180 & 200 : 5mm
- NOVA 300 & 600 : 10mm

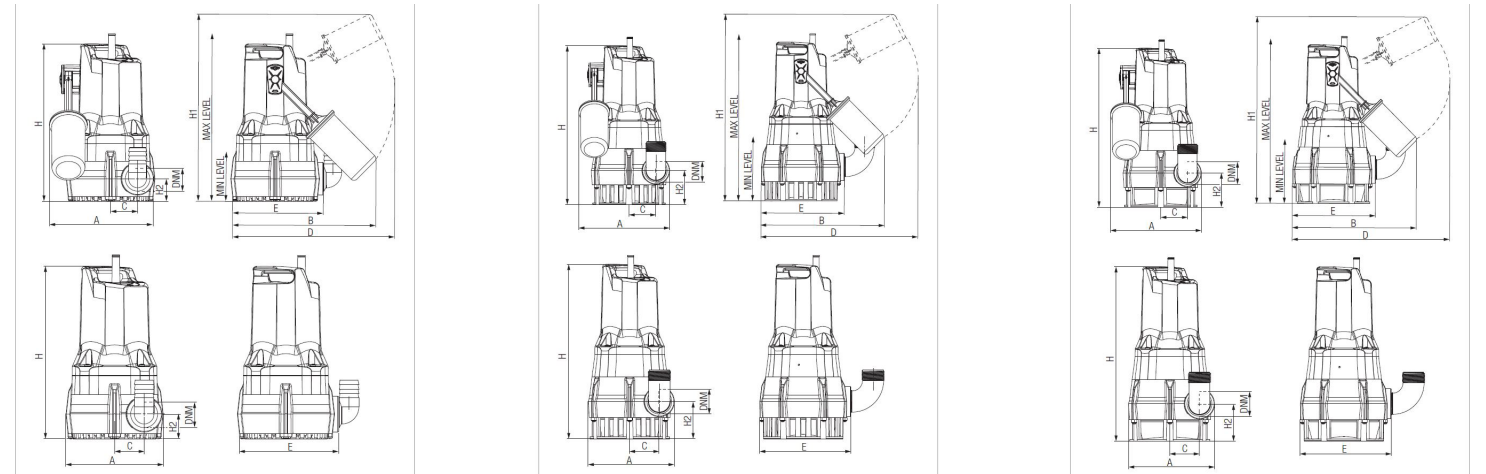
## Hauteur minimum d'aspiration :

- NOVA 180 : 77mm
- NOVA 200 : 8m
- NOVA 300 : 85mm
- NOVA 600 : 190mm
- FEKA 300 : 95mm
- FEKA 600 : 190mm

Type	Code	Caractéristiques électriques						Débit m <sup>3</sup> /h	H (mCE)					
		Alimen- tation 50HZ	P1 kW	P2 kW	P2 HP	I <sub>n</sub> A	Condensa- teur μF VCC		0	3	6	9	12	15
NOVA 180-R AUT.	131150	1x230V	0.19	0.2	0.3	0.9	5	5	3.2	-	-	-	-	
NOVA 200-R M.	131154	1x230V	0.35	0.22	0.3	1.5	7.1	7.1	5.6	4.2	2.8	1.5	-	
NOVA 300-R AUT.	131157	1x230V	0.35	0.22	0.3	1.5	7.2	7.2	5.1	4.6	3.4	2.2	-	
NOVA 600-R AUT. 5M	131160	1x230V	0.66	0.22	0.7	3	10.4	10.4	9	7.8	6.7	5.3	3.5	
NOVA 600-R AUT. 20M	131161	1x230V	0.66	0.5	0.7	3	10.4	10.4	9	7.8	6.7	5.3	3.5	
NOVA 600-R M.	131163	1x230V	0.66	0.5	0.7	3	10.4	10.4	9	7.8	6.7	5.3	3.5	
NOVA 600-R T.	131165	3x400V	0.66	0.5	0.7	1.7	10.4	10.4	9	7.8	6.7	5.3	3.5	
FEKA 300-R AUT.	131170	1x230V	0.35	0.22	0.30	1.9	6.4	6.4	5.5	4.4	3.1	1.6	-	
FEKA 300-R M.	131171	1x230V	0.35	0.22	0.30	1.9	6.4	6.4	5.5	4.4	3.1	1.6	-	
FEKA 600-R AUT. 5M	131172	1x230V	0.68	0.5	0.7	3.1	8.9	8.9	8.2	7.2	6.1	4.5	2.9	
FEKA 600-R M.	131174	1x230V	0.68	0.5	0.7	3.1	8.9	8.9	8.2	7.2	6.1	4.5	2.9	
FEKA 600-R T.	131177	3x400V	0.68	0.5	0.7	1.8	8.9	8.9	8.2	7.2	6.1	4.5	2.9	



# Encombres



Type	A	B	C	D	E	H	H1	H2	Niveau min	Niveau max	øDNR	Poids
NOVA 180-R AUT.	180	247	46	296	158	268	345	38	77	285	1"½	4.6
NOVA 200-R M.	151	-	46	-	158	268	-	38	-	-	1"½	4.6
NOVA 300-R AUT.	180	247	46	296	158	277	354	47	85	285	1"½	4.6
NOVA 600-R AUT.	189	255	56	296	174	329	443	71	190	390	1"½	7
NOVA 600-R M.	163	-	56	-	174	329	-	71	-	-	1"½	7
NOVA 600-R T.	163	-	56	-	174	329	-	71	-	-	1"½	7
FEKA 300-R AUT.	189	255	56	296	174	329	355	71	95	305	1"½	4.6
FEKA 180-R M.	163	-	56	-	174	329	-	71	-	-	1"½	4.6
FEKA 600-R AUT.	189	255	56	296	174	349	443	71	190	390	1"½	7
FEKA 600-R M.	163	-	56	-	174	349	-	71	-	-	1"½	7
FEKA 600-R T.	163	-	56	-	174	349	-	71	-	-	1"½	7