

## AQUAMOP EXTRA-PLATE 3 ET 5 M<sup>3</sup>

CUVE DE RÉCUPÉRATION DES EAUX DE PLUIE  
POLYÉTHYLÈNE (PE)  
POSE ENTERRÉE OU HORS SOL

**6022-PLA**

### 1 Définition technique

Le système de récupération des eaux de pluie permet de collecter les eaux de toiture et de les stocker puis de mettre cette eau à disposition de l'utilisateur grâce à un système de pompage.

Les eaux collectées se déversent dans la cuve en traversant d'abord un filtre de descente de gouttière puis le filtre de la cuve, dont la finesse de filtration est inférieure à 1 mm.

Un dispositif anti-remous permet de ne pas remettre en suspension les matières fines les plus lourdes qui ont décanté. Lorsque la cuve est pleine, l'excès d'eau retourne au réseau de collecte ou vers un déversoir. Un dispositif de pompage est nécessaire pour une utilisation aisée (en option). Cuve extra-plate fabriquée en polyéthylène linéaire de moyenne densité

### 2 Entretien

- Nettoyage du filtre d'entrée
- Vérification de l'état de la crépine d'aspiration
- Vidange : vidange complète à la fin de l'été avec nettoyage et aspiration des dépôts en fond de cuve avant le remplissage en période hivernale.

### 3 Besoins en eau - Une famille de 4 enfants

Arrosage	30 m <sup>3</sup> /an
WC	de 30 à 60 m <sup>3</sup> /an
Nettoyage/lavage des sols	3 m <sup>3</sup> /an
Machine à laver	de 11 à 18 m <sup>3</sup> /an
	<b>Soit entre 74 et 111 m<sup>3</sup>/an</b>



Cuve extra plate 3m<sup>3</sup>

GARANTIE  
CONTRE LA  
CORROSION  
JUSQU'À

**10 ANS**

# CUVES EXTRA PLATES



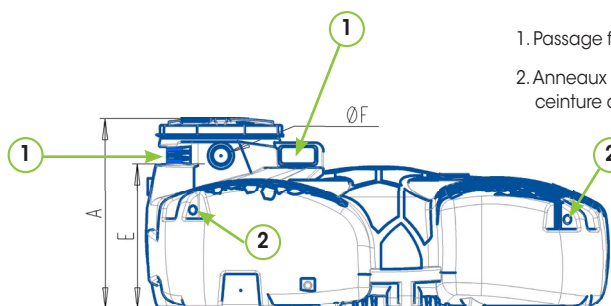
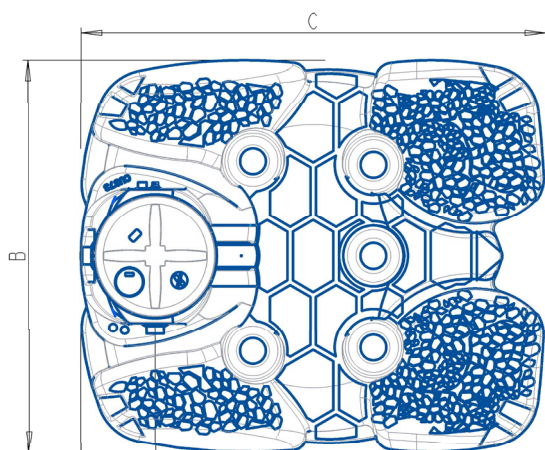
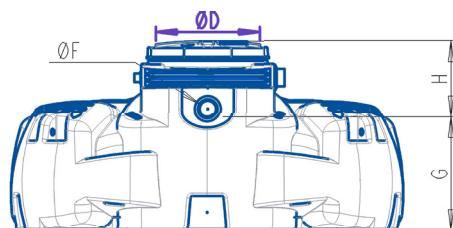
Cuve extra plate 5m<sup>3</sup>

### 4 Installation

Les cuves extra plates SIMOP peuvent être installée hors sol ou être enterrées. Dans ce derniers cas, merci de vous référer à la notice de pose.

### 5 Clôture

Pour pouvoir assurer le passage de véhicules, prévoir la mise en place d'une dalle de béton armé. Si cela n'est pas possible, prévoir de clôturer autour de l'ouvrage.



1. Passage fourche

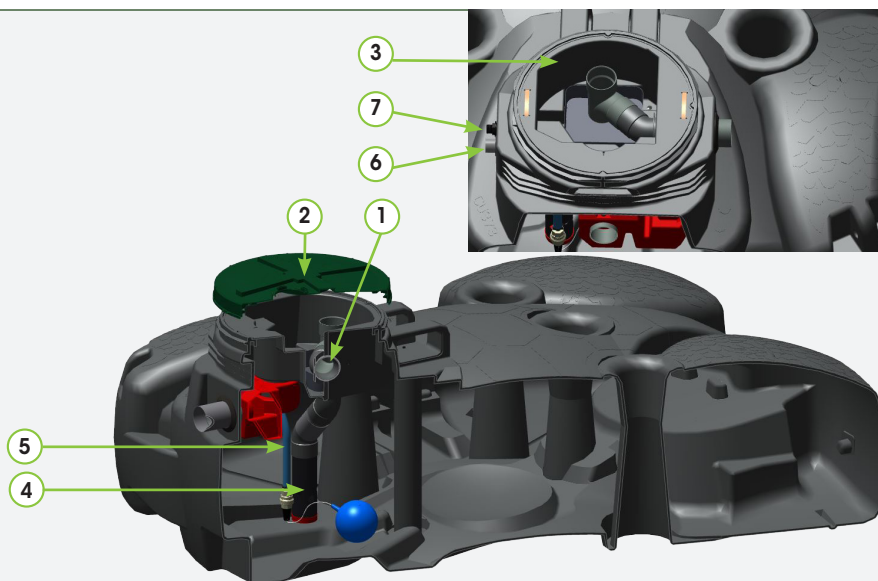
2. Anneaux de manutention/fixation ceinture d'ancrage

Référence	Volume	A	B	C	ØD	E	ØF	H	G	Poids (Kg)
CEPLAT/6022/03	3000 L	1099	2280	2700	600	840	100	439	660	182
CEPLAT/6022/05	5000 L	1099	2280	3500	600	840	100	439	660	252

# AQUAMOP EXTRA-PLATE 3 ET 5 M<sup>3</sup>

CUVE DE RÉCUPÉRATION DES EAUX DE PLUIE  
POLYÉTHYLÈNE (PE)  
POSE ENTERRÉE OU HORS SOL

1. Entrée
2. Couvercle à visser
3. Système collecteur muni de poignées comprenant les filtres
4. Tube anti-remous
5. Tube d'aspiration avec crépine et flotteur
6. Sortie câble pompe immergée DN50
7. Passe paroi en 1" fileté pour branchement d'une pompe de surface ou d'un gestionnaire (voir options)



## 6 Options

<b>PP58/06</b>	Kit de pompage
<b>PP58/11</b>	Kit de pompage avec gestionnaire
<b>CA3/10/3T/2</b>	Ensemble de 2 ceintures d'ancrage 3 tonnes pour fosses 3,4,5 et 6 m <sup>3</sup>
<b>FDG12</b>	Filtre de descente de gouttière simplifié
<b>FGU11</b>	Système de filtration UV
<b>RH2/6031</b>	Rehausse à visser découpable, hauteur 300mm
<b>KITJUM50</b>	Kit jumelage rapide DN50